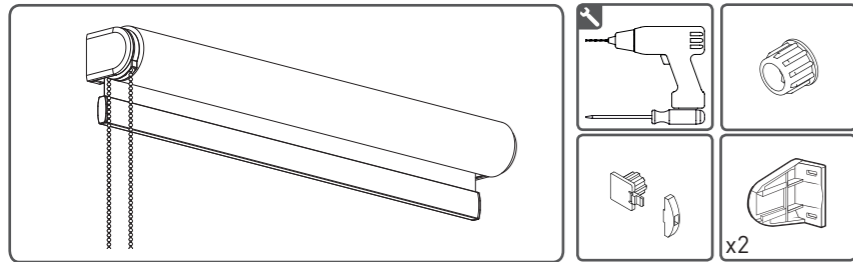


## EN ESSENTIALS ROLLER BLIND INSTRUCTION MANUAL

Read the instructions carefully before assembling and using the product. Assembling process can be completed by non-professionals. For indoor use only.



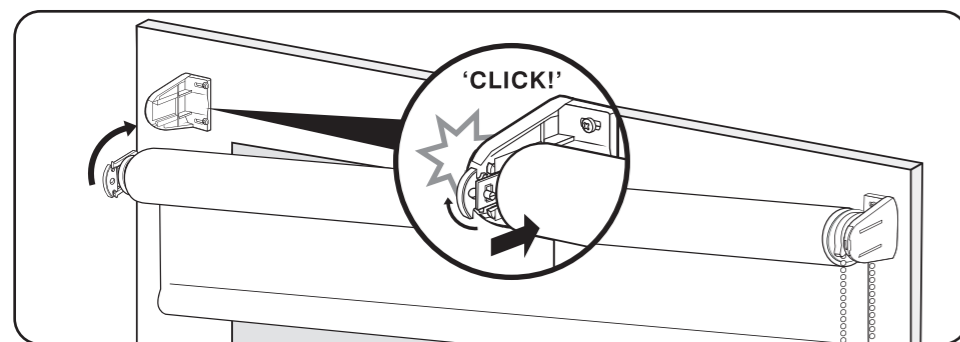
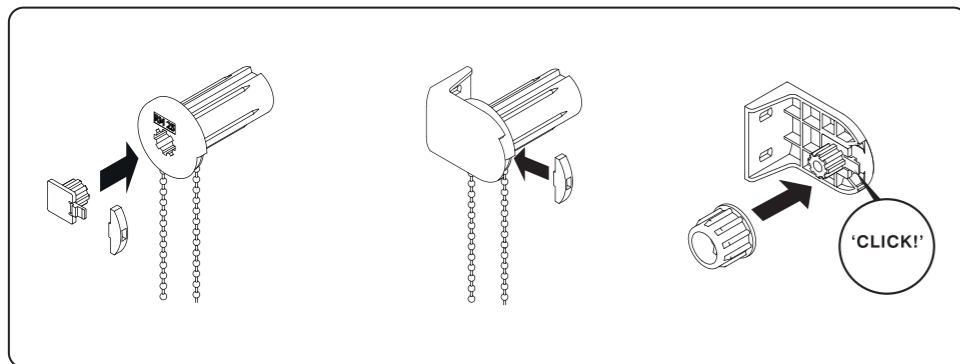
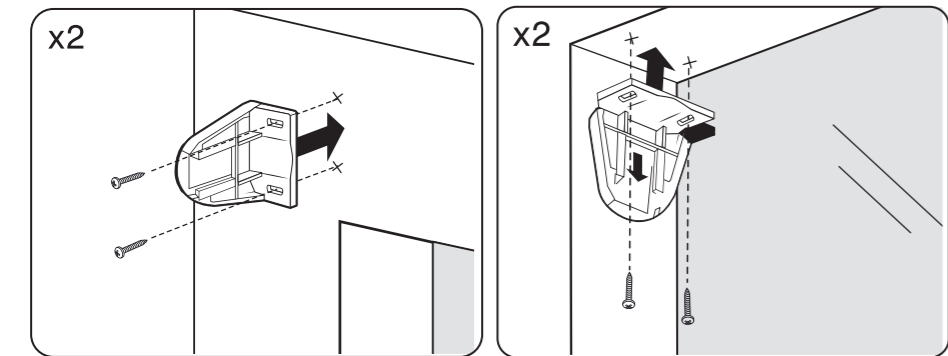
### ! WARNING!

- Young children can strangle in the loop of pull cords, chains and tapes, and cords that operate window coverings.
- To avoid strangulation and entanglement, keep cords out of the reach of young children. Cords may become wrapped around a child's neck
- Move beds, cots and furniture away from window covering cords.
- Do not tie cords together.
- Make sure cords do not twist together and form a loop.



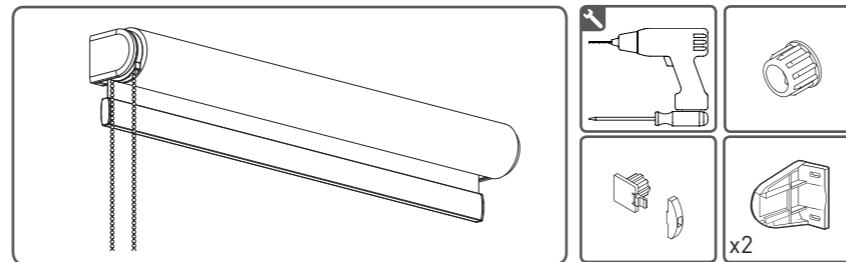
### INSTRUCTIONS

- ! Always remember to install the child safety devices as specified in the child safety manual. **Fixings are not included.**



## NO MONTERINGSANVISNING FOR RULLEGARDIN MED VEGG- OG TAKFESTE

Les anvisningen nøye før du monterer og bruker produktet. Montering kan utføres av ikke-profesjonelle. Kun for innendørs bruk.



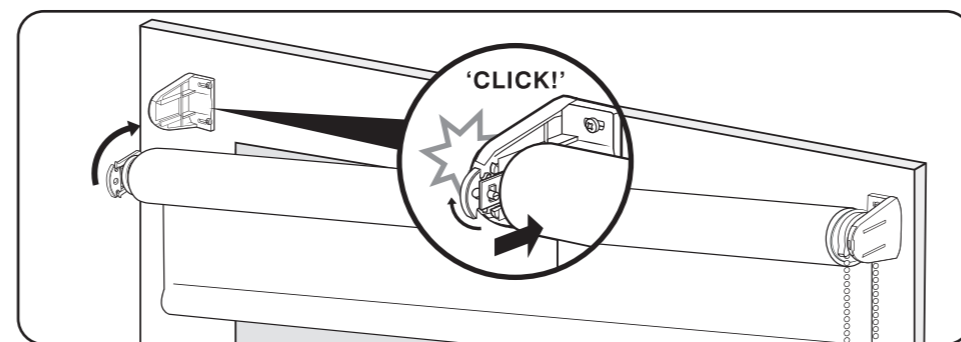
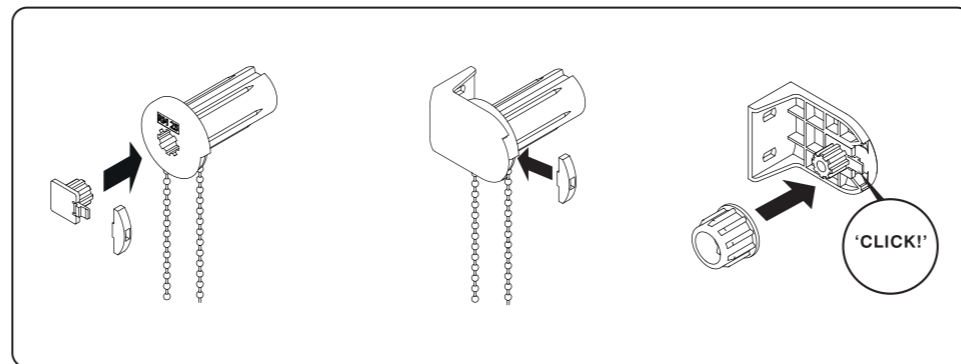
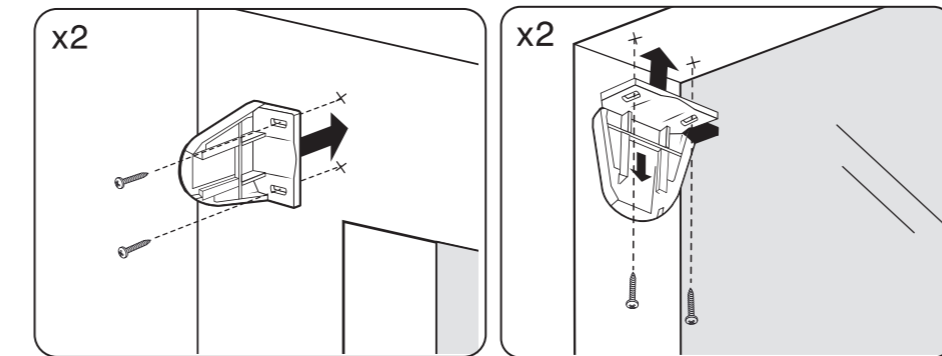
### ! ADVARSEL!

- Små barn kan bli kvalt i løkker som dannes i snorer, kjeder og bånd som benyttes til betjening av produktet.
- For å unngå å bli kvalt eller viklet inn i snorene skal disse holdes utenfor små barns rekkevidde. Snorene kan vikle seg rundt et barns hals.
- Flytt senger, barnesenger og møbler vekk fra snorer til vindusavskjerming.
- Snorer må ikke bindes sammen.
- Pass også på at snorer ikke vikler seg og danner en løkke.



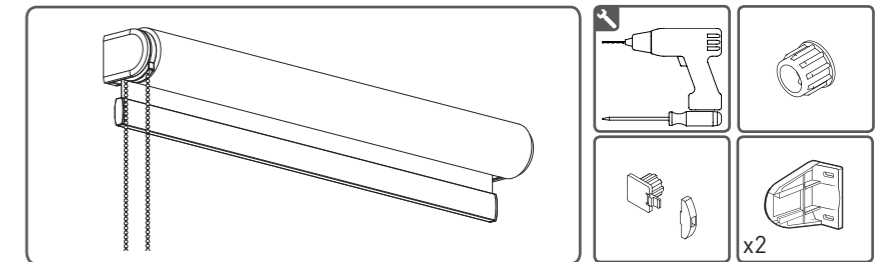
### INSTRUKSJON

- ! Husk alltid å installere barnesikringen som spesifisert i barnesikkerhetsmanualen. **Skruer er ikke inkludert**



## SE MONTERINGSANVISNING FÖR RULLGARDIN MED TAK- OCH VÄGGFÄSTE.

Läs instruktionerna noggrant innan du monterar och använder produkten. Montering kan utföras av icke-professionella. Endast för inomhusbruk.



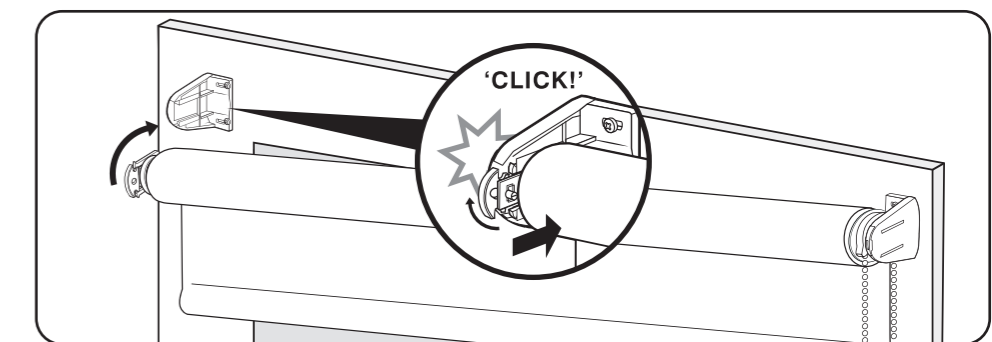
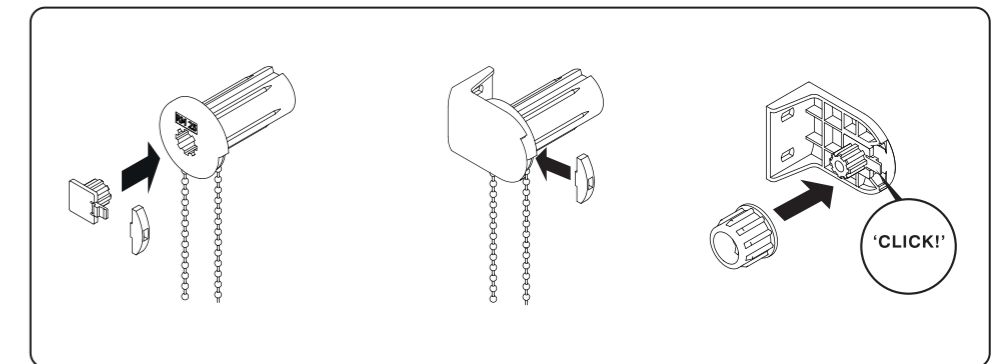
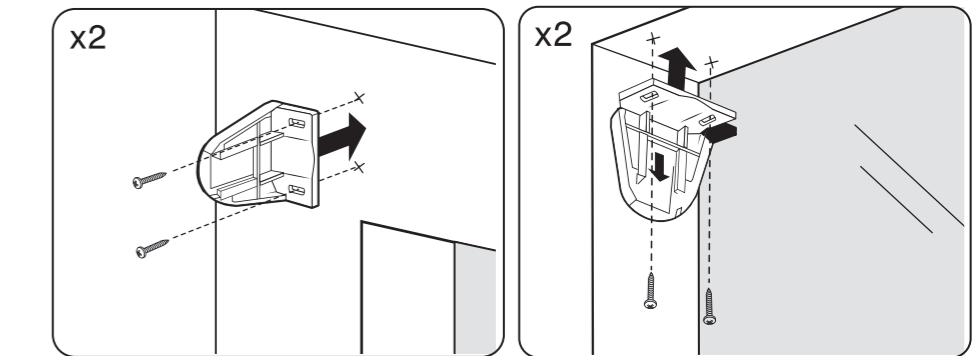
### ! VARNING!

- Små barn kan kvävas av öglor som bildas i snören, kedjor och band som används till produkten.
- För att undvika att någon kvävs eller fastnar i snörena ska dessa placeras så att små barn inte når dem. Snörena kan fastna runt barns halsar.
- Flytta sängar, barnsängar och möbler utom räckhåll för gardinsnören.
- Snören får inte knytas ihop.
- Kontrollera också att snörena inte fastnar eller bildar öglor.



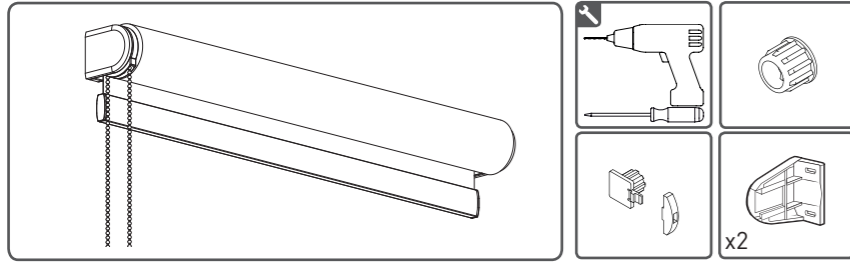
### INSTRUKTIONER

- ! Kom ihåg att alltid installera barnsäkerhetsanordningen enligt barnsäkerhetsmanualen. **Skrivar medföljer ej.**



## FI ASENNUSOHJE SEINÄ- JA KATTOASENTEISELLE RULLAVERHOLLE

Lue asennusohje huolellisesti ennen asennusta ja tuotteen käyttämistä. Tuote voidaan asentaa ilman ammattilaisen apua. Vain sisäkäyttöön.



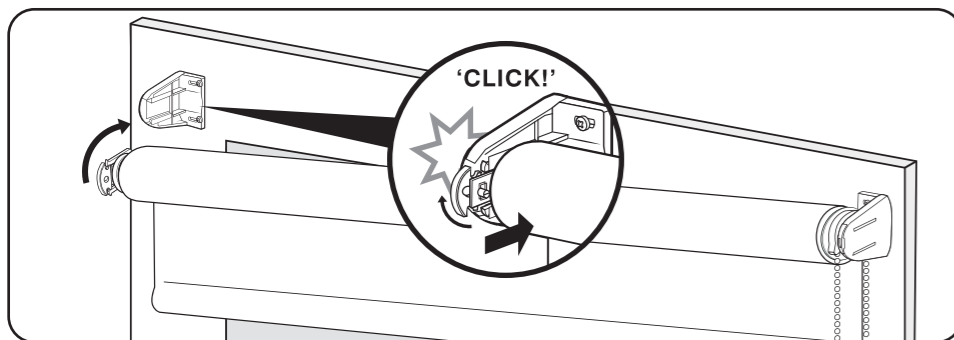
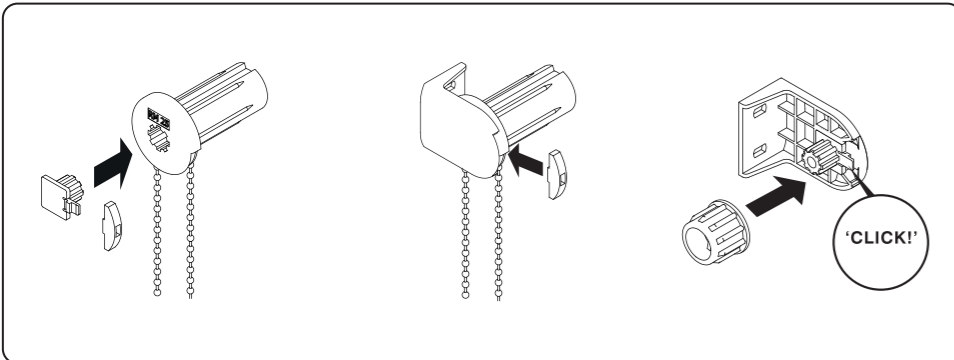
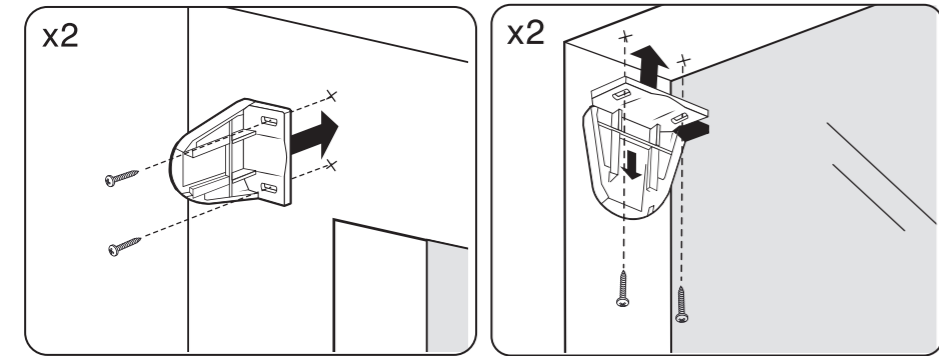
### VAROITUS!

- Pienet lapset voivat kuristua lenkkeihin, joita muodostuu tuotteeseen kuuluviin nyöreihin, ketjuihin ja nauhoihin.
- Nyörit on pidettävä poissa pienten lasten ulottuvilta tapaturmien ehkäisemiseksi. Nyörit voivat kietoutua lapsen kaulaan.
- Siirrä sängyt, vauvansängyt ja huonekalut etäälle kaihtimien nyöreistä.
- Nyörejä ei saa solmia yhteen.
- Huolehdi siitä, etteivät nyörit kietoudu yhteen ja muodosta silmukkaa.



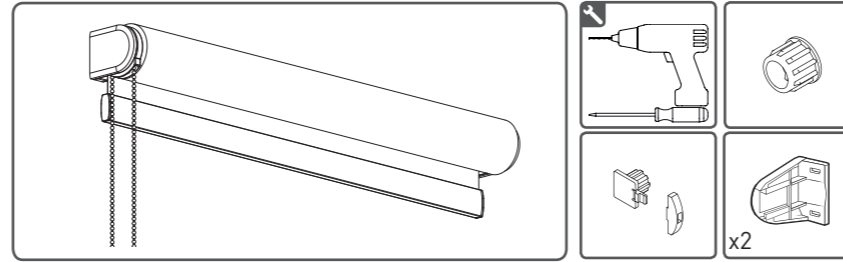
### OHJE

Asenna lapsiturvallisuuosot aina lapsiturvallisuuohjeiden mukaisesti. **Ei sisällä kiinnitysruuveja.**



## EST PAIGALDUSJUHEND SEINA- JA LAEKINNITUSEGA RULOOLE

Loe paigaldusjuhend hoolikalt enne selle paigaldamist ja kasutamist läbi. Toote võib paigaldada professionaali abita. Kasutamiseks vaid sisetingimustes.



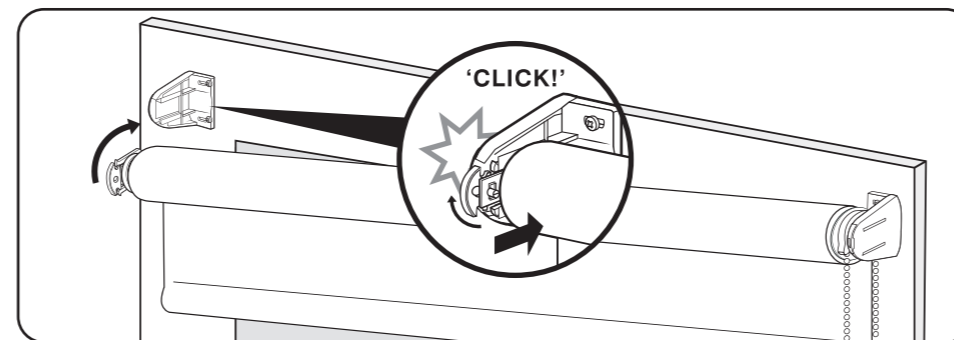
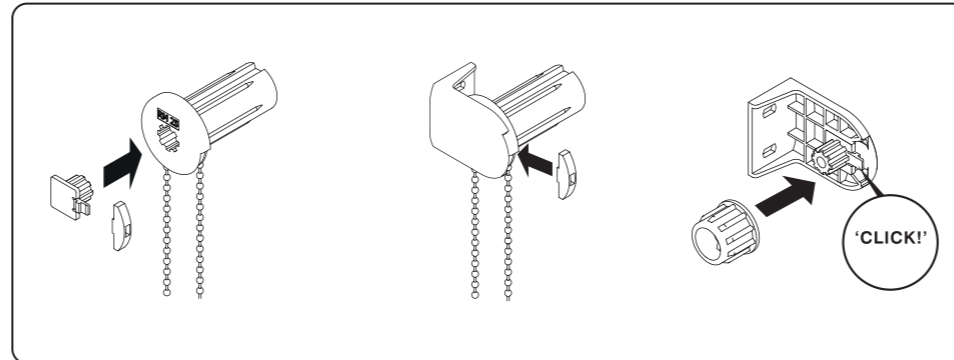
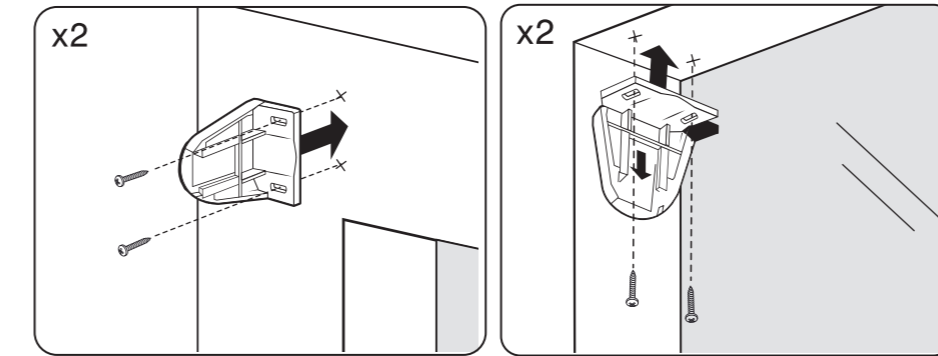
### HOIATUS!

- Toote käsitlemiseks kasutatavates nõorides, kettides ja lintides tekkivad silmused võivad kujutada endast väikelastele poomisohtu.
- Poomis- või kägistamisohu vältimiseks hoidke nõõrid laste käeulatuses eemal. Nõõrid võivad keerduda ümber lapse kaela.
- Paigutage voodid ja muu mööbel ruloonõõridest eemale.
- Nõõre ei tohi kokku siduda.
- Samuti veenduge, et nõõrid pole keerdus ega moodusta silmuseid

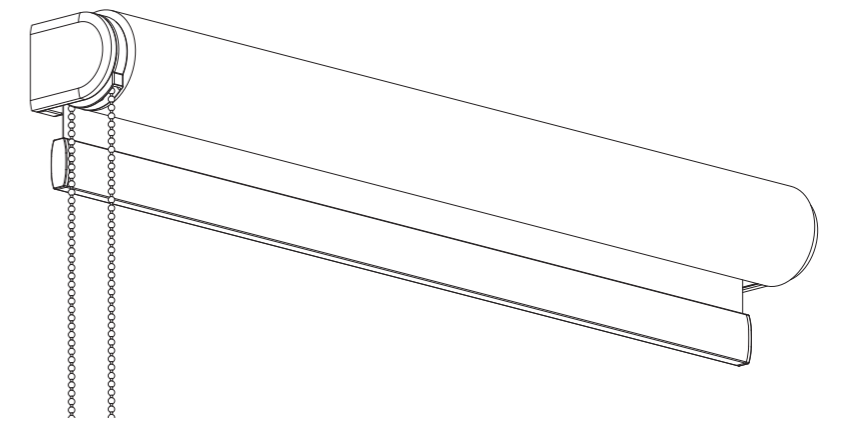


### JUHIS

Paigalda lasteohutuseks mõeldud detailid alati vastavalt nende juhisele. **Kinnitused ei kuulu komplekti**



# DEKOSOL®



Instruction Manual  
Monteringsmanual  
Monteringsanvisning  
Asennusohjeet  
Paigaldusjuhend